

Accuphase

MOVING COIL TONABNEHMER

AC-5

- Tonabnehmerkorpus aus handpoliertem Hartzinn mit Rhodium- und Goldbeschichtung minimiert Schwingungen und Induktionsstörungen
- Microridge-Nadelschliff ähnelt Schneidstichel­form und sichert breiten Wiedergabebereich
- Nadelträger aus solidem amorphem Bor mit hoher Ausbreitungsgeschwindigkeit
- Typ 30 Samarium-Kobalt-Magnet mit hervorragendem Temperaturverhalten
- "Real Sound"-Typ Spule mit Wicklung aus 6N-LCOFC-Draht



Im Unterschied etwa zu Compact Discs erfordert die Wiedergabe von analogen Schallplatten gewisse Kenntnisse und ein Verständnis der verschiedenen Aspekte, welche für den Aufbau eines hochwertigen Systems von Bedeutung sind. Dies macht das Ganze aber um so faszinierender und vertieft im Endeffekt den Musikgenuß. Der Stereo-Phono-Verstärker C-27 von Accuphase ist unter Audio-Kennern weltweit mit Recht berühmt. Die Einführung des MC-Tonabnehmers AC-5 stellt nun den nächsten logischen Schritt dar. Dynamische Tonabnehmer von Accuphase können auf eine lange und illustre Geschichte zurückblicken, beginnend mit dem AC-1 im Jahr 1979, gefolgt vom AC-2 und AC-3. Der AC-5 greift nun die Tradition wieder auf, mit neuem Design und unter Verwendung der besten Materialien, die heutzutage verfügbar sind. Der Tonabnehmer wurde in ausgedehnten Hörtests bis zur Perfektion verfeinert und ermöglicht die Wiedergabe von Vinyl-Schallplatten in absolut über­troffener Qualität.



Stereo-Phono-Verstärker C-27

Moving Coil Tonabnehmer AC-5

Hartzinn-Korpus hält Schwingungen und Induktionsstörungen auf einem Minimum

Hartzinn ist eine Legierung aus Zinn (Sn, 91%) mit geringen Beigaben von Antimon (Sb, 7%) und Kupfer (Cu, 2%). Das silberweiss schimmernde Material weist genau den richtigen Grad an Steifheit auf und ist praktisch frei von Eigenschwingungen. Für den AC-5 wurde das Material von Hand poliert und mit einer Beschichtung aus Rhodium und Gold versehen.

* Die Schallgeschwindigkeit in Zinn (Sn: 2.500 m/Sek.) ist fast so hoch wie die in Silber (Sn: 2.600 m/Sek.).

Nadelträger aus solidem amorphem Bor mit hoher Ausbreitungsgeschwindigkeit sorgt für exakte Übertragung der Nadelbewegung

Der Nadelträger dient dazu, die mechanischen Schwingungen der Nadel an einem Ende zur stromerzeugenden Spule am anderen Ende zu übertragen. Er stellt daher ein wichtiges Bindeglied für die korrekte Wiedergabe der auf der Schallplatte aufgezeichneten Informationen dar. Eine der Anforderungen, die an dieses Bauteil gestellt werden, ist hohe Ausbreitungsgeschwindigkeit, verbunden mit hoher Steifheit. Der Nadelträger im AC-5 hat einen Durchmesser von 0,3 mm und besteht aus solidem amorphem Bor. Dieser Material erreicht in der Ausbreitungsgeschwindigkeit den ausgezeichneten Wert von 16.200 Meter pro Sekunde, was weit über dem Wert für Beryllium (12.870 m/Sek.) liegt und fast so gut wie ein Diamant (18.350 m/Sek.) ist. Da solides amorphes Bor eine nichtkristalline Struktur aufweist, ist es drei bis vier mal robuster als kristallisiertes Bor, welches aus großen Kristallen aufgebaut ist.

Microridge-Nadelschliff sorgt für lange Lebensdauer und breiten Wiedergabebereich

Die von Namiki Precision Jewel Company entwickelte Microridge-Diamantnadel sichert breiten Frequenzgang bei der Wiedergabe. Der auch als "Line Contact" bezeichnete Nadelschliff (siehe Abbildung 1) hat eine starke Verrundung in der Tiefenrichtung und eine



● 2000fach vergrößerte Ansicht der Abtastnadel

geringe Verrundung an der Spitze, welche mit der Rille in Kontakt kommt. Dies sorgt für deutlich verbesserte Werte im Hinblick auf Kanaltrennung, Frequenzgang und andere Parameter. Eine Besonderheit der Keilform ist die Tatsache, dass diese dem Schneidstichel, der für die Herstellung der Masterplatte verwendet

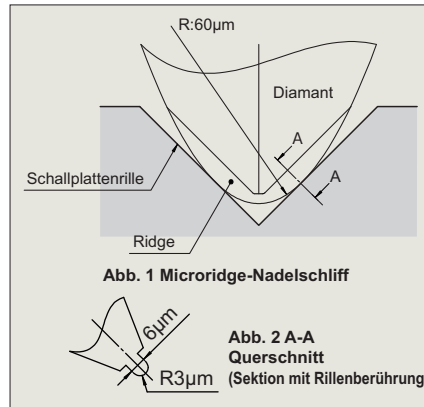


Abb. 1 Microridge-Nadelschliff



Abb. 2 A-A Querschnitt (Sektion mit Rillenberührung)

wird, ähnelt. Selbst bei Abnutzung der Spitze im Gebrauch wird der Krümmungsradius von 3 Mikron beibehalten, was bedeutet, dass die Nadel eine längere Lebensdauer hat.

"Real Sound" Spule mit Wicklung aus 6N-LCOFC-Draht

In den Rillen einer Schallplatte sind phasenrichtige Informationen in horizontaler und phasenverkehrte Informationen in vertikaler Richtung aufgezeichnet. Im AC-5 sind daher die Spulenwicklungen symmetrisch entlang der horizontalen Achse angeordnet (siehe Abbildung 3). Dies vermeidet eine Diskrepanz in der klanglichen Balance des von den Spulen erzeugten Signals für den linken und rechten Kanal. Klangtiefe und Lokalisierung haben die gleiche Präzision in beiden Kanälen, was die Wiedergabe insgesamt noch

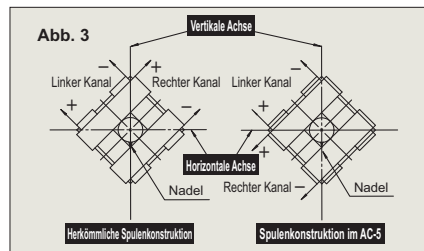


Abb. 3

besser macht. Die Spulenwicklungen bestehen aus sauerstofffreiem Kupferdraht mit einem Reinheitsgrad von 6N (6N-LCOFC) und einem Querschnitt von 0,03 mm. Trotz des niedrigen Gleichstromwiderstands von 4,5 Ohm erzielt der Tonabnehmer damit eine Nenn-Ausgangsspannung von 0,24 mV.

8-teiliges Dämpfungssystem aus reinem synthetischem Kautschuk

Der Dämpfer dient dazu, die schwingenden Teile wie den Kreuzanker (Spulenrahmen) und die Spulenwicklungen zu tragen und gleichzeitig die erforderliche Dämpfung sicherzustellen. Der Dämpfer im AC-5 besteht aus reinem synthetischem Kautschuk ohne Zusatzstoffe. Er ist radial in acht gleich große Teile aufgetrennt. Diese ungewöhnliche Konstruktion (siehe Abbildung 4) sichert schnelles Reagieren auf rapide Geschwindigkeitsänderungen und neutralisiert elastische Verformungsbeanspruchung zwischen den Kanälen.

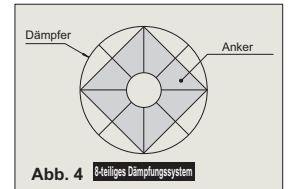


Abb. 4 8-teiliges Dämpfungssystem

Typ 30 Samarium-Kobalt-Magnet mit hervorragendem Temperaturverhalten

Das im Magnetkreis des Tonabnehmers verwendete Material ist Samarium-Kobalt vom Typ 30. Die Curie-Temperatur, d.h. der Punkt, an dem das Material seinen Magnetismus verliert, liegt bei dem hohen Wert von 700 bis 800 Grad Celsius. Dies wirkt sich auch auf das Verhalten bei normalen Temperaturen aus, in der Form von hervorragender Stabilität.

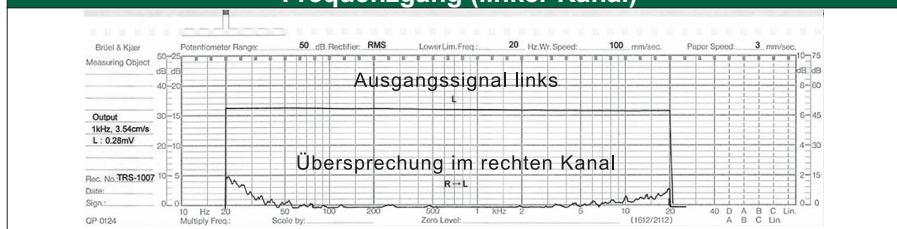
Hölzerne Box dient auch als Headshell-Halter



Der AC-5 wird in einer eleganten schwarz lackierten Box aus japanischem Zypressenholz geliefert. Wie im Foto links zu sehen kann diese Box auch zur Aufbewahrung des an der Headshell montierten Tonabnehmers dienen, unter Verwendung der mitgelieferten Halteplatte.

* Headshell gehört nicht zum Lieferumfang. Bitte erwerben Sie eine geeignete Headshell separat.

Frequenzgang (linker Kanal)



AC-5 Technische Daten

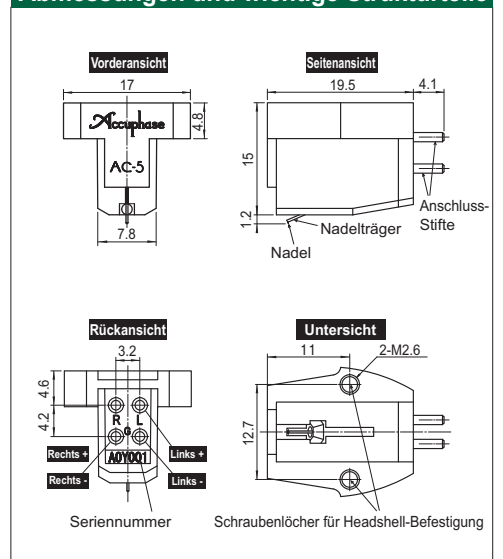
● Tonabnehmertyp: Dynamisch (Moving Coil)	● Material: Microridge-Diamant, 0,1 mm Kantenlänge
● Nenn-Ausgangsspannung: 0,24 mV (1 kHz, 5 cm/Sek.)	● Nadelverrundung: 3 µm x 60 µm
● Gleichstromwiderstand: 4,5 Ohm (1 kHz)	● Lebensdauer: 2000 Stunden (Auflagedruck 2,0 g)
● Frequenzgang: 20 Hz bis 20 kHz (±1 dB)	● Nadelnachgiebigkeit: Lateral: 15 x 10 ⁻⁶ cm/dyn. Vertikal: 12 x 10 ⁻⁶ cm/dyn.
● Übersprechdämpfung: 30 dB (1 kHz)	● Anschluss-Stifte: 1,25 mm Durchm. (Messing vergoldet)
● Kanalgleichheit: 0,5 dB (1 kHz)	● Empfohlene Lastimpedanz: Vorverstärker: 100 Ohm oder mehr Übertrager: 10 Ohm oder mehr
● Abtastfähigkeit: 80 µm/2,0 g (300 Hz)	● Tonabnehmergewicht: 11,5 g (Standardausführung)
● Spule	
● Drahtmaterial: 6N-LCOFC (sauerstofffreier Kupferdraht) mit 0,03 mm Querschnitt	
● Anordnungsprinzip: Lateralsymmetrisch	
● Magnet: Samarium-Kobalt Typ 30	
● Nadelträger: 0,3 mm Durchm. Solides amorphes Bor	
● Aufgedruckter Bereich: Empfohlen: 2,0 g Bereich: 1,7 bis 2,5 g	

● Änderungen von technischen Daten und Design für Verbesserungen vorbehalten.

Mitgeliefertes Zubehör

- Nadelreinigungsbürste (Ziegenhaar)
- Nadelschutzkappe (klares Polycarbonat)
- Befestigungsschrauben: nichtmagnetisches Titan M2,6 x 8 mm, 2 Stk. M2,6 x 10 mm, 2 Stk.
- Kreuzschlitz-Schraubendreher für Einbau

Abmessungen und wichtige Strukturteile



ACCUPHASE LABORATORY, INC.

K1005Y GEDRUCKT IN JAPAN 851-0201-00(B1)