

Accuphase

PRÄZISER SA-CD-PLAYER MIT MDS

DP-700

- Hochsteifes und hochpräzises SA-CD/CD-Laufwerk
- Innovativer Digitalsignalprozessor mit MDS-Technologie
- MDS++ D/A-Wandler mit acht parallelen DAC-Einheiten
- PLL-Schaltung "Ultra Jitter-Free Plus"
- "Direct Balanced Filter" mit separaten symmetrischen und unsymmetrischen Signalwegen
- Transportteil-Ausgänge und Digital-Eingänge
- Accuphase HS-Link-Digital-Schnittstelle





Der ultimative integrierte SA-CD/CD-Player — Hochsteifes, hochpräzises SA-CD/CD-Laufwerk kombiniert mit überragender Disc-Lade und ultrapräzisiertem Lademechanismus. Die bahnbrechenden MDS-Digital-signal-Verarbeitungsschaltungen (Multiple Double Speed DSD) bilden einen Filter mit endlicher Impulsantwort (FIR-Filter) für direkte D/A-Wandlung. Digitalaudio-Schnittstelle HS-Link mit überragender Qualität.

Als Accuphase mit den Modellen DP-800 und DC-801 den ultimativen SA-CD/CD-Player mit separater Konfiguration einführt, wurde eine neue Epoche der Audio-Geschichte eingeläutet. Weltweit mit großem Beifall aufgenommen, sowohl wegen ihrer Spitzentechnologie als auch überragender Klangqualität, ist das Komponentenpaar aus Transportteil und Prozessor mittlerweile der neue Referenzmaßstab für die SA-CD-Wiedergabe.

Der neue DP-700 ist ein integrierter SA-CD-Player mit derselben Technologie modernster Art. Besondere Höhepunkte sind das ultrasteife SA-CD/CD-Laufwerk und das MDS-D-Schaltungsprinzip, bei dem das DSD-Signal direkt von der digitalen in die analoge Form umgesetzt wird. Das Wirken allerneuester Digitalsignal-Verarbeitungstechnologie ist überall deutlich spürbar. Umfassende Hörtestreihen wurden durchgeführt, um aus dem DP-700 den weltweit fortgeschrittensten integrierten SA-CD/CD-Player zu machen. Wie bei allen anderen Accuphase-Playern bisher wurde ganz bewusst auf die Unterstützung von Mehrkanalformaten verzichtet; stattdessen wurde der Schwerpunkt auf ein Nonplusultra an musikalischer Wiedergabetreue über Zweikanal-SA-CD-Musikquellen gelegt.

Im Transportteil steuert ein dedizierter DSP-Chip den Digitalservo so an, dass stets ein präzises Auslesen der auf der SA-CD aufgezeichneten Signale gewährleistet ist. Ein weiterer wesentlicher Aspekt ist der Abtaster mit einer Linse/Doppellaserdiode auf schnellem Positioniermechanismus, der sich durch eine erheblich bessere Lesezugriffszeit und -genauigkeit auszeichnet. Der Prozessorteil nach dem innovativen MDS-D-Schaltungsprinzip enthält zusammen mit dem MDS++D/A-Wandlersystem ein hochentwickeltes FIR-Filter, das die Konversionsfehler absolut minimiert. Gleichzeitig dient es auch als Tiefpass zur effizienten Unterdrückung der Rauschteile im hohen Frequenzbereich. Das Direct Balanced Filter sorgt für getrennte Tiefpass-Filterung auf dem symmetrischen und unsymmetrischen Signalweg, und die symmetrische Analog-Ausgangsschaltung beseitigt Störungen während der Signalübertragung. Das Gesamtergebnis ist einfach eine hervorragende Klangleistung mit absolut transparenter Musikwiedergabe und gleichzeitig eine schöne Demonstration dessen, für das, worum es beim SA-CD-Format eigentlich geht.

Intern werden Transport- und Prozessorteil des DP-700 absolut getrennt voneinander gehalten. Digital-Eingänge ermöglichen externen Signalquellen die selbstständige Nutzung des Prozessorteils und damit eine Musikreproduktion in der selben überragenden Qualität.

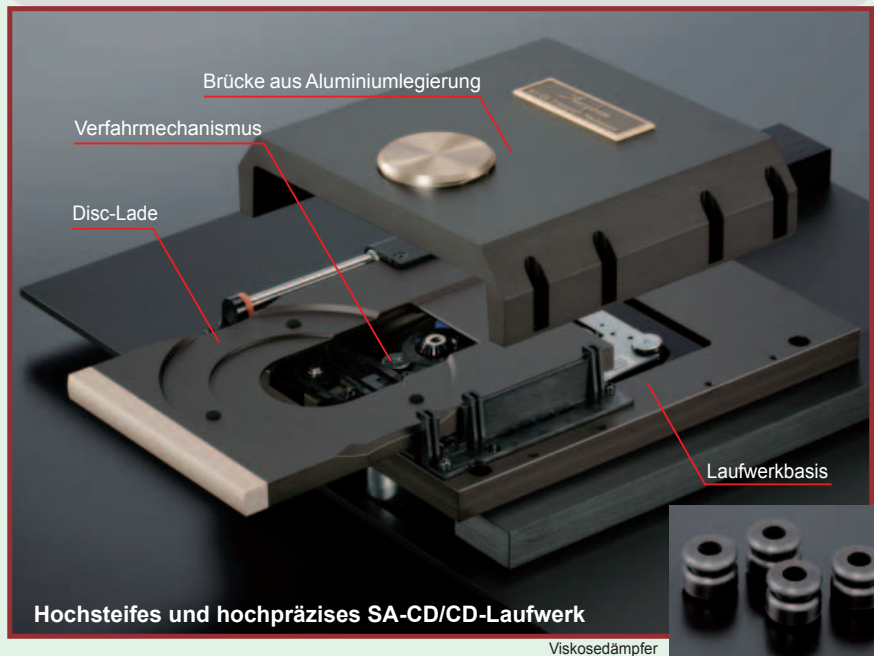
Besonderheiten und Funktionen des Transportteils

■ Hochsteifes, hochpräzises SA-CD/CD-Laufwerk

- ① Hochsteife und präzise Konstruktion mit robustem und schwerem Chassis zur Absorption externer Vibrationen
- ② "Verfahrmechanismus" mit schwimmendem Design
- ③ Massive Brücke aus Aluminiumlegierung
- ④ Niedrig liegender Schwerpunkt für noch weniger Vibrationen
- ⑤ Hochwertige Disc-Lade aus eloxiertem Aluminium, ergänzt durch superleisen, äußerst präzisen Lademechanismus

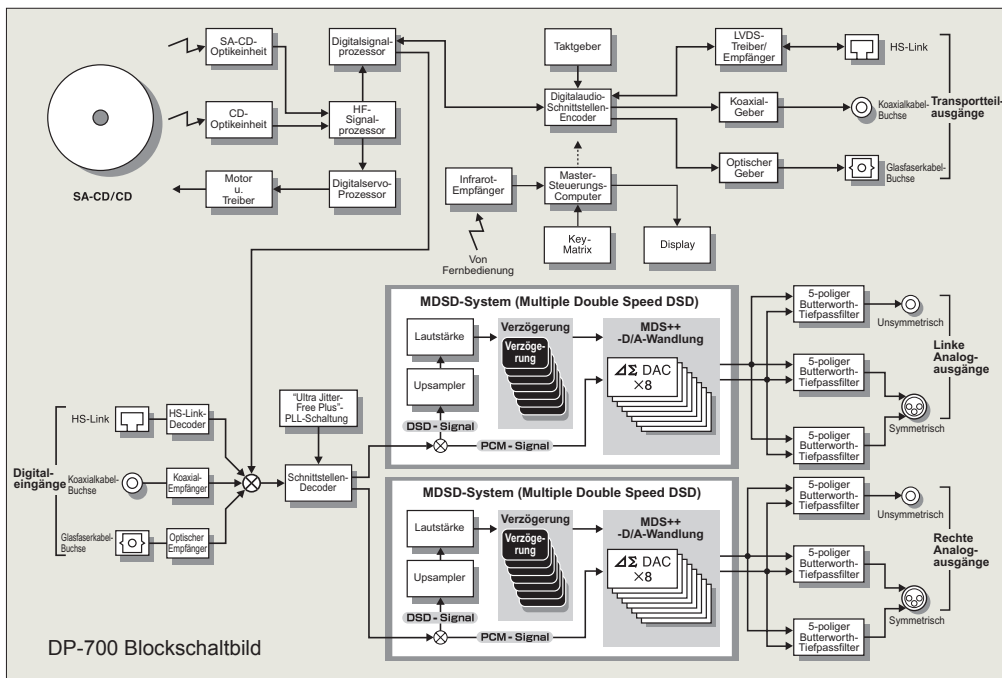
■ SA-CD/CD-Transportteil mit ultrareiner Digitalsignalausgabe

- Scheller Zugriffmechanismus über Abtaster mit einer Linse/Doppellaserdiode
- Unterstützt Textdatenanzeige
- Von Accuphase entwickelte Digitalaudio-Schnittstelle HS-Link (Übertragung von SA-CD- und CD-Signalen)



Hochsteifes und hochpräzises SA-CD/CD-Laufwerk

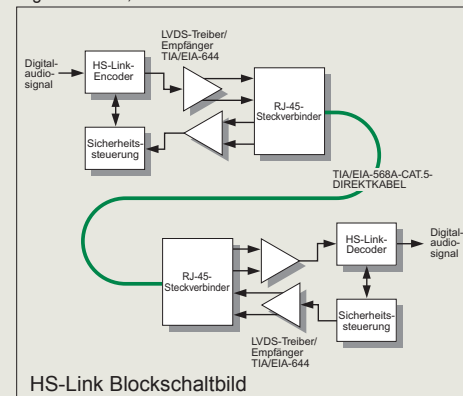
Viskosedämpfer



DP-700 Blockschaubild

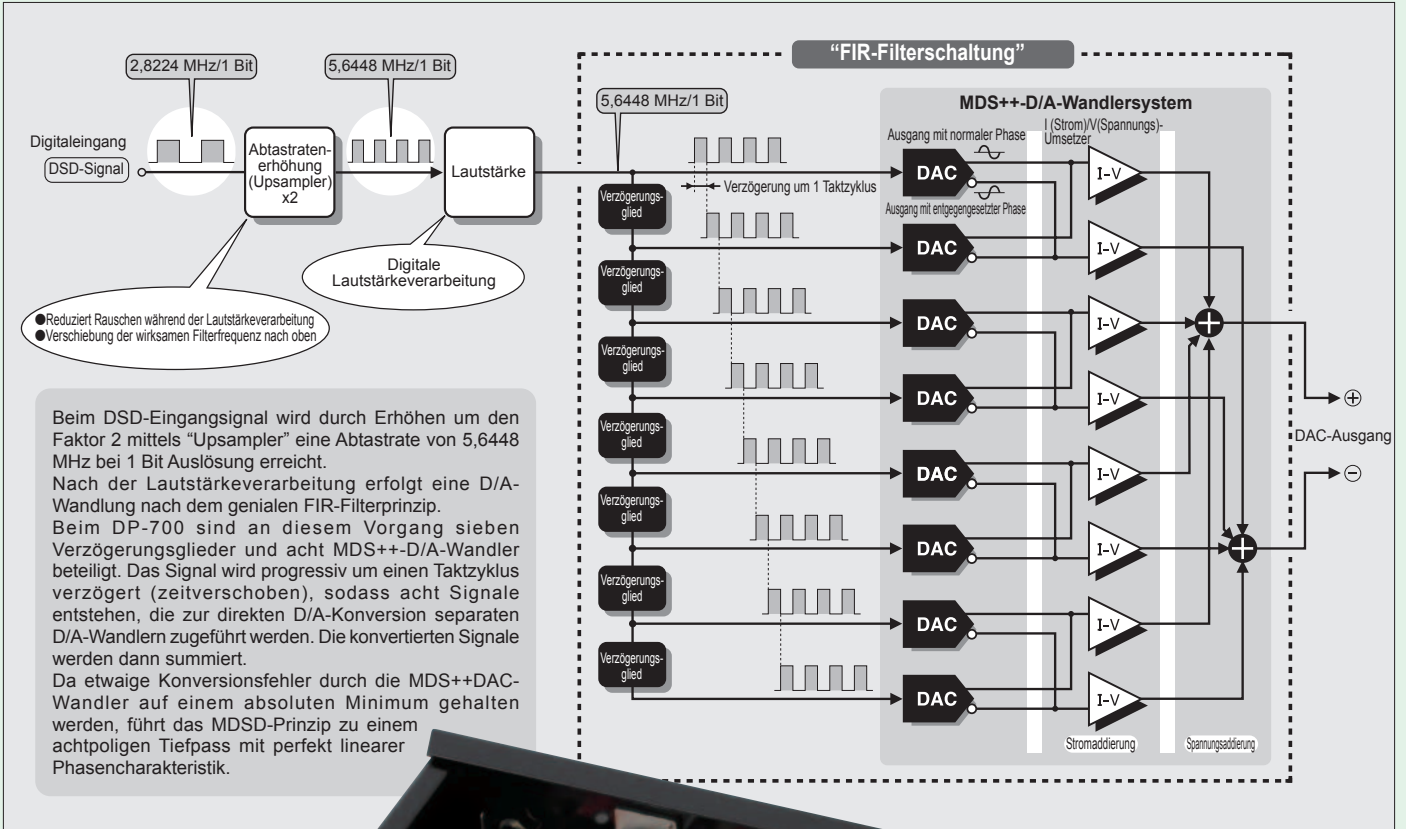
Digital-Schnittstelle exklusiv von Accuphase HS-Link: High Speed Link

HS-Link ist eine von Accuphase entwickelte Digitalaudio-Schnittstelle ultrahoher Qualität auf der Grundlage modernster Digital-signal-Übertragungstechnologie. Im Interesse des Urheberschutzes unterstützt die Schnittstelle die Sende-/Empfangsverifizierung. Das LVDS-Prinzip (Low Voltage Differential Signaling) ermöglicht die Übertragung aller Audiodaten ohne jede Verfälschung über ein einziges dediziertes HS-Link-Kabel, einschließlich Signale mit 2,8224 MHz/1 Bit und 192 kHz/24 Bit.

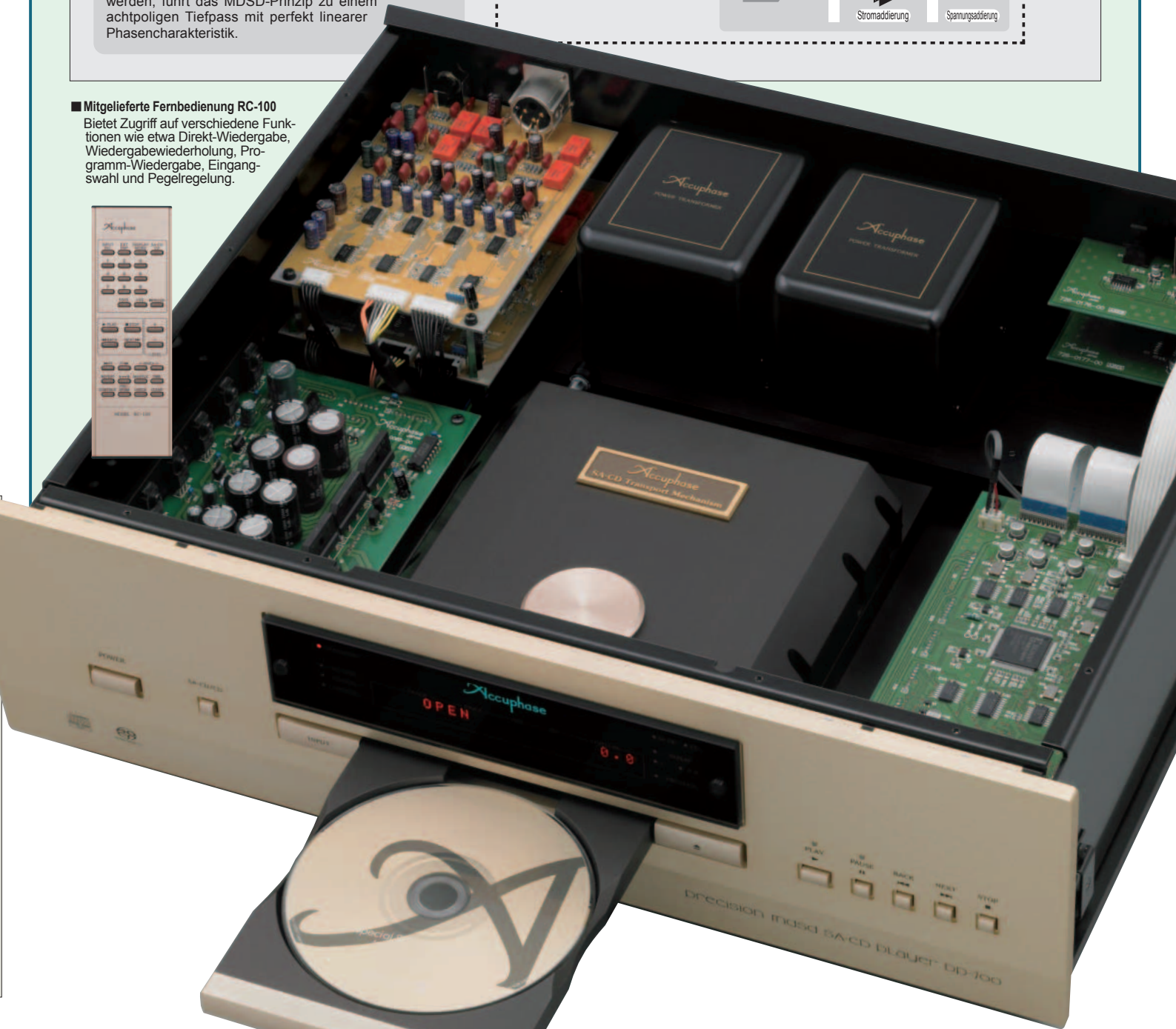


HS-Link Blockschaubild

Innovative Digitalsignalverarbeitung: MDSD (Multiple Double Speed DSD)

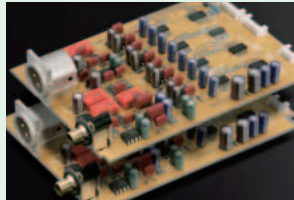


■ **Mittellieferte Fernbedienung RC-100**
Bietet Zugriff auf verschiedene Funktionen wie etwa Direkt-Wiedergabe, Wiedergabewiederholung, Programm-Wiedergabe, Eingangswahl und Pegelregelung.

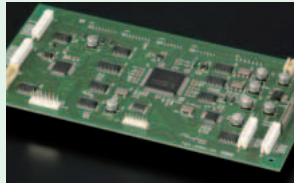


Besonderheiten und Funktionen des Digitalprozessorteils

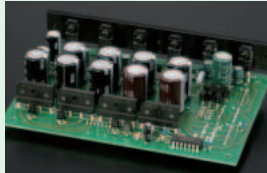
- MDS (Multiple Double Speed DSD) verwirklicht eine innovative Digitalsignalverarbeitung.
- MDS++ D/A-Wandler mit acht parallel angesteuerten DAC-Einheiten
- PLL-Schaltung "Ultra Jitter-Free Plus"
- Der "Direct Balanced Filter" sorgt für völlig separate Analog-Tiefpass-Filterung bei symmetrischem und unsymmetrischem Signalweg.
- Digitalpegelregelung ermöglicht eine Einstellung bis zu -80 dB.
- D/A-Wandler-Platinen aus Teflon (Glas-Fluorkunststoff) mit niedriger Dielektrizitätskonstante und niedrigem Verlust.
* Teflon ist ein eingetragenes Warenzeichen von DuPont USA.
- Power-on Play-Funktion ermöglicht automatische Wiedergabe.
- HS-Link, Transportteil-Ausgangsbuchsen (koaxial und optisch) sowie Digital-Eingangsbuchsen. Das Einschleifen eines digitalen Equalizers DG-38/DG-48 zur Klangfeldkompensierung im Digitalbereich ist ebenfalls möglich.
- Symmetrische und unsymmetrische Analogausgänge (jeweils 1)
- Fortgeschrittene Isolatorfüße aus Gusseisen mit hohem Kohlenstoffgehalt ("Advanced High Carbon") und hervorragenden Dämpfungseigenschaften für garantiert hohe Klangqualität.
- Massives Holzgehäuse mit Kaki-Finish.



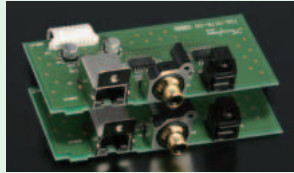
MDS-Einheit



Digitalsignal-Verarbeitungseinheit



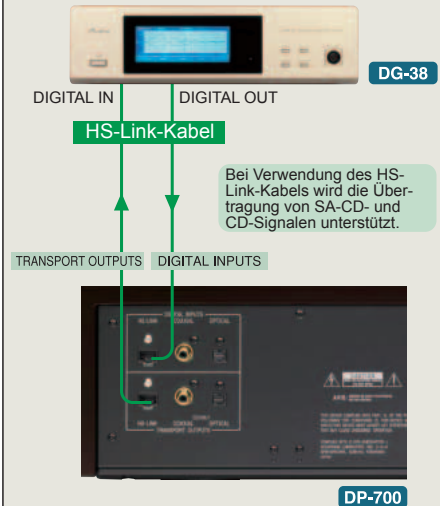
Netzteil



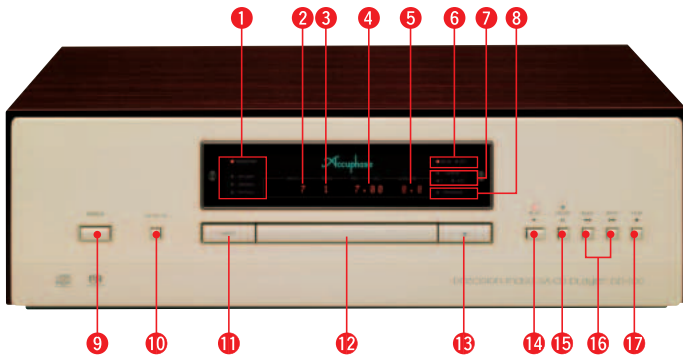
Einheit für Transportteil-Ausgang/Digitaleingang

Anschlussbeispiel mit DG-38/DG-48

Der digitale Equalizer DG-38/DG-48 lässt sich zwischen die Transportteil-Ausgänge und die Digital-Eingänge des DP-700 (mittels HS-Link oder koaxial/optischen Anschluss) einschleifen. Auf diese Weise ist eine Klangfeldkompensierung des Signals vom CD-Transportteil zum Digitalteil möglich.



Frontplatte



Rückseite



- | | |
|---|---|
| <p>1 Eingangsanzeigen: TRANSPORT/HS-LINK/COAXIAL/OPTICAL</p> <p>2 Titelnr-Anzeige</p> <p>3 Index-Anzeige</p> <p>4 Zeit-Anzeige</p> <p>5 Ausgangspegel-Anzeige</p> <p>6 SA-CD/CD-Anzeige</p> <p>7 Repeat-Anzeige</p> <p>8 Programm-Anzeige</p> <p>9 Netzschalter</p> <p>10 SA-CD/CD-Wahltaste</p> <p>11 Eingangs-Wahltaste</p> <p>12 Disc-Lade</p> | <p>13 Taste zum Öffnen/Schließen der Disc-Lade</p> <p>14 Wiedergabe-Taste</p> <p>15 Pause-Taste</p> <p>16 Titel-Suchlauf-tasten: BACK/NEXT</p> <p>17 Stopp-taste</p> <p>18 Digital-Eingänge (HS-Link, koaxial, digital)</p> <p>19 Transportteil-Ausgänge (HS-Link, koaxial, digital)</p> <p>20 Analogausgänge</p> <p>○ Symmetrische Ausgangsbuchsen (Analogausgang)
 ⊙ Masse ⊖ Invertiert (-) ⊕ Nicht invertiert (+)</p> <p>21 Netzanschluss*</p> |
|---|---|

Garantierte technische Daten

* Garantierte technische Daten gemessen entsprechend dem JEITA-Standard CP-2402A.
* Messdisc: PHILIPS 3122-783-00632

Transportteil

- Kompatible Discformate 2-Kanal-Super Audio CD CD
- Datenleseprinzip Kontaktfreie optische Abtastung
- Laserdiode-Wellenlänge SA-CD: 650 nm
CD: 780 nm
- Transportteil-Ausgänge

HS-Link	Buchsentyp: RJ-45	Geeignetes Kabel: Spezielles HS-Link-Kabel
COAXIAL	Format: IEC 60958 kompatibel	
OPTICAL	Format: JEITA CP-1212 kompatibel	

Digitalprozessorteil

- Digitaleingänge

HS-Link	Buchsentyp: RJ-45	Geeignetes Kabel: Spezielles HS-Link-Kabel
COAXIAL	Format: IEC 60958 kompatibel	
OPTICAL	Format: JEITA CP-1212 kompatibel	

Abtastfrequenz:
 32 kHz, 44,1 kHz, 48 kHz, 88,2 kHz, 96 kHz
 (16 bis 24 Bit, 2-Kanal-PCM)
 [Nur über HS-Link]
 176,4 kHz, 192 kHz (24 Bit, 2-Kanal-PCM)
 2,8224 MHz (1 Bit, 2-Kanal-DSD)
- D/A-Wandler MDS-Prinzip (DSD-Signal)
MDS++-Prinzip (PCM-Signal)
- Frequenzgang 0,5 bis 50.000 Hz +0, -3,0 dB
- Klirrfaktor + Rauschen 0,0008 % (20 bis 20.000 Hz)
- Rauschspannungsabstand 114 dB
- Dynamikbereich 110 dB (24-Bit-Eingangssignal, Tiefpassfilter Aus)
- Kanaltrennung 108 dB (20 bis 20.000 Hz)
- Ausgangsspannung und Impedanz BALANCED: 2,5 V an 50 Ohm, symmetrischer XLR-Anschluss
UNBALANCED: 2,5 V 50 Ohm, Cinch-Phonobuchse
- Ausgangspegelsteuerung 0,0 dB bis -80,0 dB (digital)

Allgemein

- Stromversorgung 120 V/230 V Wechselstrom, 50/60 Hz
(Spannung wie auf der Rückseite angegeben)
- Leistungsaufnahme 35 W
- Max. Abmessungen Breite 477 mm
Höhe 156 mm
Tiefe 394 mm
- Gewicht 27,0 kg netto
33,0 kg mit Verpackung

Bemerkungen

* Dieses Produkt ist in Ausführungen für 120/230 V Wechselstrom erhältlich. Vergewissern Sie sich, dass die auf der Rückseite angegebene Spannung der Spannung des örtlichen Stromnetzes entspricht.
* Die Form der Wechselstrom-Eingangsbuchse und des im Lieferumfang enthaltenen Netzkabelsteckers hängt von der im Verkaufsgebiet verwendeten Norm ab.

- Im Lieferumfang enthaltenes Zubehör:
 - Netzkabel
 - Audiokabel mit Cinch-Steckern (1 Meter)
 - Fernbedienung RC-100
 - Reinigungstuch



ACCUPHASE LABORATORY, INC.